

### НАЗНАЧЕНИЕ И ПРИМЕНЕНИЕ

**ЦНС** – для перекачивания воды, имеющей водородный показатель рН 7-8,5 и других жидкостей, сходных с водой по плотности, вязкости и химической активности, содержащих твердые включения размером до 0,1мм, микротвердостью не более 1,47 ГПа (14,7 кгс/см<sup>2</sup>), объемная концентрация которых не превышает 0,1%, температурой не более + 45°C.

**ЦНСГ** – то же, с температурой не более + 105°C. Насосы для систем водоснабжения.

**ЦНСМ** – для работы в масляной системе турбогенераторов, рабочая жидкость – масло турбинное Т22 ГОСТ 32-74, температурой от + 2 до + 60°C.

### ТЕХНИЧЕСКИЕ ДАННЫЕ

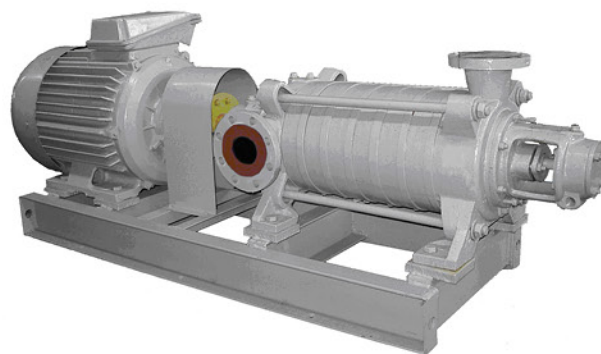
Допустимые перекачиваемые среды:

- вода с температурой max + 45°C
- вода с температурой max + 105°C
- масло турбинное Т22 ГОСТ 32-74
- температурой от + 2 до + 60°C

### Материалы

Наименование	Марка материала	Нормативный документ		
Крышка нагнетания Крышка всасывания Втулка разгрузки Корпус направляющего аппарата	СЧ20	ГОСТ 1412-85		
Втулка гидрозатвора Аппарат направляющий Колесо рабочее Кронштейн передний Кронштейн задний				
Втулка защитная Втулка дистанционная Гайка вала			Сталь 20	ГОСТ 1050-88
Вал			Сталь 45-ЗГП	ГОСТ 1050-88
Кольцо гидравлической пяты	Сталь 40-13	ГОСТ 5949-75		
Диск гидравлической пяты	Сталь 45-ЗГП	ГОСТ 1050-88		

Напряжение – 380 В  
Частота тока – 50 Гц  
Род тока – переменный



### УСЛОВНЫЕ ОБОЗНАЧЕНИЯ

Пример: ЦНС60-99-УХЛ4

Ц ..... Центробежный

Н ..... Насос

С ..... Секционный

60 .... Подача, м<sup>3</sup>/ч

99 .... Напор, м

УХЛ.. Климатическое исполнение (районы с умеренным и холодным климатом)

4..... Категория размещения при эксплуатации

### КОНСТРУКЦИЯ

Горизонтальный секционный насос. Насос состоит из корпуса и ротора. К корпусу насоса относятся всасывающая и нагнетательная крышки, корпуса направляющих аппаратов, направляющие аппараты и кронштейны. Корпуса направляющих аппаратов и крышки стягиваются стяжными шпильками.

### Уплотнение вала

Сальниковое одинарное.

Направление вращения ротора – правое (по часовой стрелке), если смотреть со стороны двигателя.

### МОНТАЖ

Секционные горизонтальные насосы поставляются комплектно смонтированными на фундаментной раме с электродвигателем, муфтой и защитным щитком.

### ПО ЗАКАЗУ

- Возможна поставка в сборе с муфтой, без двигателя, фундаментной рамы, защитного щитка.
- Возможна поставка комплекта запасных частей по отдельному договору и за отдельную плату.

# НАСОСЫ ДЛЯ ВОДЫ

## ОБЪЕМ ПОСТАВКИ

- Насос
- Фундаментная рама или плита
- Электродвигатель
- Соединительная муфта и ее ограждение
- Паспорт, совмещенный с инструкцией по монтажу и эксплуатации;
- Запасная часть: кольцо гидравлической пяты

## ЭКСПЛУАТАЦИЯ

- Рабочие кривые подачи, напора, мощности справедливы для воды
- В качестве привода могут быть использованы другие двигатели с соответствующим числом оборотов и мощностью

## ПАРАМЕТРЫ

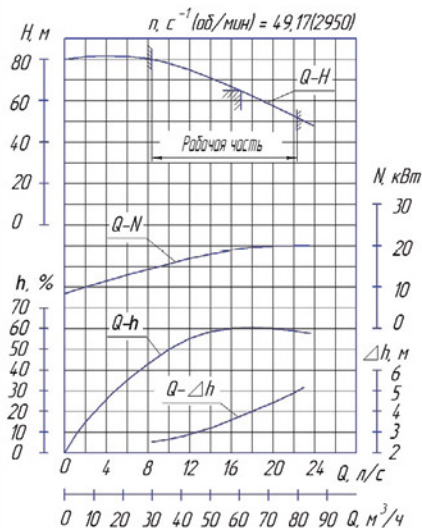
Типоразмер насоса	Параметры насоса		Допускаемый кавитационный запас, м, не более	Мощность насоса, N, кВт	Давление на входе, max, МПа (кгс/см <sup>2</sup> )	Частота вращ., с <sup>-1</sup> (об./мин.)
	Подача, м <sup>3</sup> /ч	Напор, м				
ЦНС 60-66	60	66	3,8	17,7	0,3(3,0)	49,17 (2950)
ЦНСГ 60-66	60	66		17,7		
ЦНСМ 60-66	60	66		23		
ЦНС 60-99	60	99		25,7		
ЦНСГ 60-99	60	99		25,7		
ЦНСМ 60-99	60	99		35		
ЦНС 60-132	60	132		34,2		
ЦНСГ 60-132	60	132		34,2		
ЦНСМ 60-132	60	132		47		
ЦНС 60-165	60	165		42,8		
ЦНСГ 60-165	60	165		42,8		
ЦНСМ 60-165	60	165		59		
ЦНС 60-198	60	198		49,8		
ЦНСГ 60-198	60	198		49,8		
ЦНСМ 60-198	60	198		71,0		
ЦНС 60-231	60	231		58,64		
ЦНСГ 60-231	60	231		58,64		
ЦНСМ 60-231	60	231		82		
ЦНС 38-44	38	44	3,0	7,8	0,3(3,0)	49,17 (2950)
ЦНСГ 38-44	38	44		7,8		
ЦНСМ 38-44	38	44		12,0		
ЦНС 38-66	38	66		11,7		
ЦНСГ 38-66	38	66		11,7		
ЦНСМ 38-66	38	66		18,7		
ЦНС 38-88	38	88		15,1		
ЦНСГ 38-88	38	88		15,1		
ЦНСМ 38-88	38	88		23,0		
ЦНС 38-110	38	110		18,9		
ЦНСГ 38-110	38	110		18,9		
ЦНСМ 38-110	38	110		29,6		
ЦНС 38-132	38	132		22,0		
ЦНСГ 38-132	38	132		22,0		
ЦНСМ 38-132	38	132		34,0		
ЦНС 38-154	38	154		25,7		
ЦНСГ 38-154	38	154		25,7		
ЦНСМ 38-154	38	154		40,0		
ЦНС 38-176	38	176		28,4		
ЦНСГ 38-176	38	176		28,4		
ЦНСМ 38-176	38	176		44,0		
ЦНС 38-198	38	198		32,0		
ЦНСГ 38-198	38	198		32,0		
ЦНСМ 38-198	38	198		50,0		
ЦНС 38-220	38	220	35,6			
ЦНСГ 38-220	38	220	35,6			
ЦНСМ 38-220	38	220	55,0			

Примечание: параметры насосов даны при работе на воде.

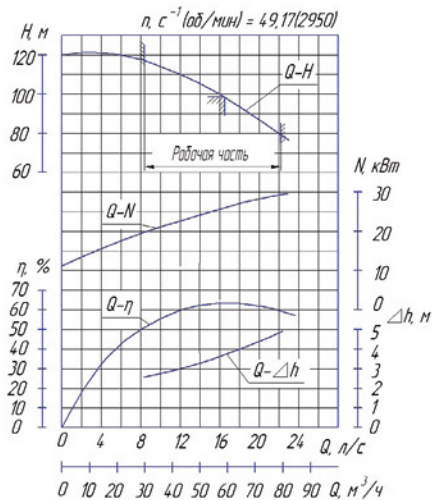
## ГРАФИЧЕСКИЕ ХАРАКТЕРИСТИКИ

Графические характеристики даны для агрегатов, испытанных на воде.

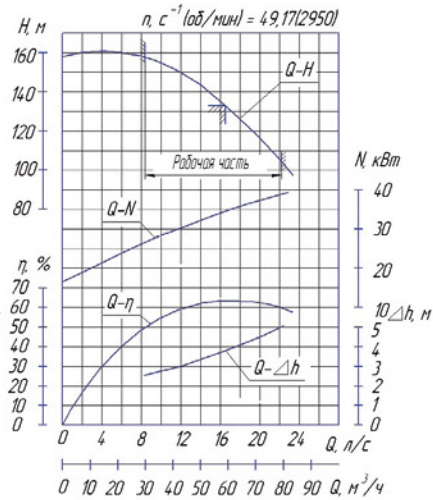
ЦНС 60-66, ЦНСГ 60-66, ЦНСМ 60-66



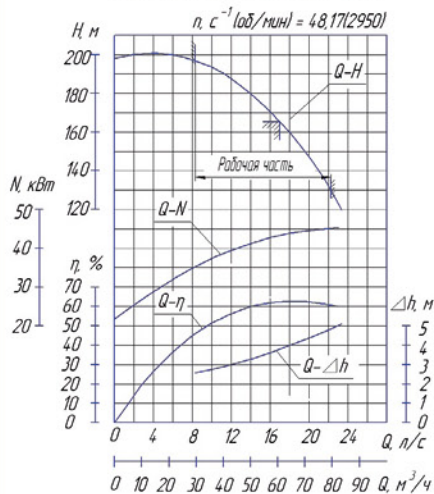
ЦНС 60-99, ЦНСГ 60-99, ЦНСМ 60-99



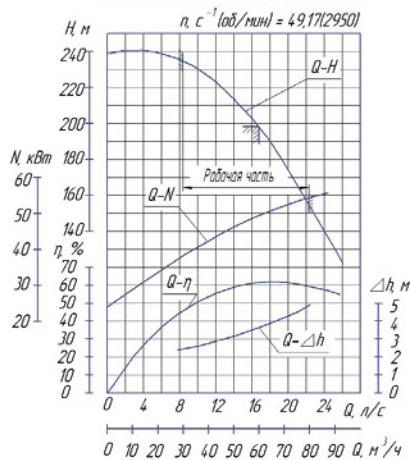
ЦНС 60-132, ЦНСГ 60-132, ЦНСМ 60-132



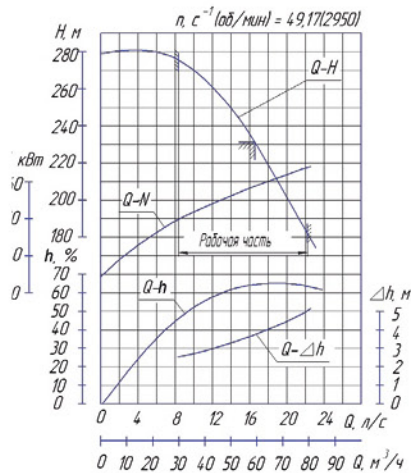
ЦНС 60-165, ЦНСГ 60-165, ЦНСМ 60-165



ЦНС 60-198, ЦНСГ 60-198, ЦНСМ 60-198

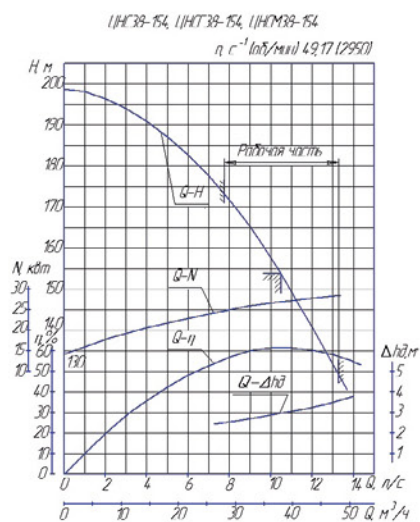
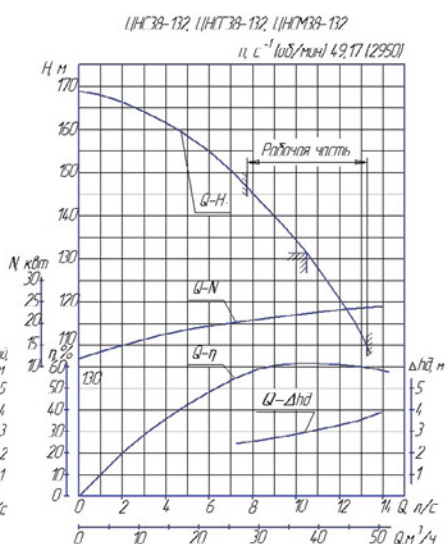
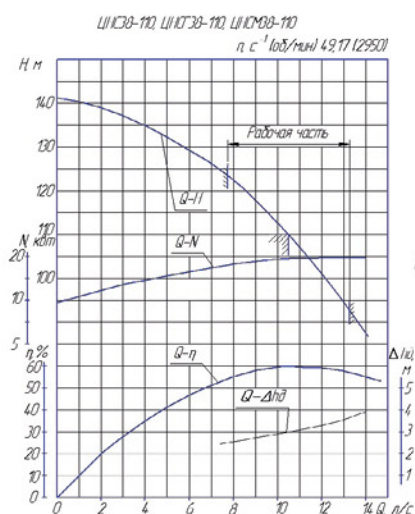
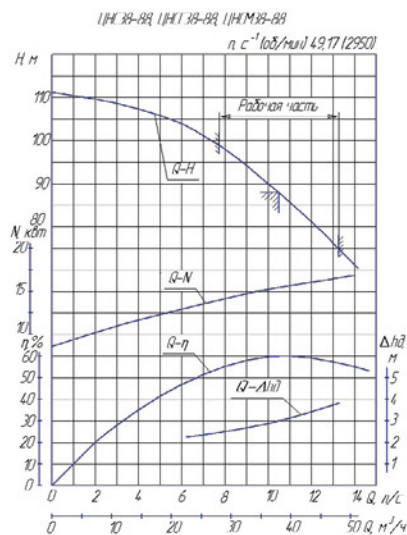
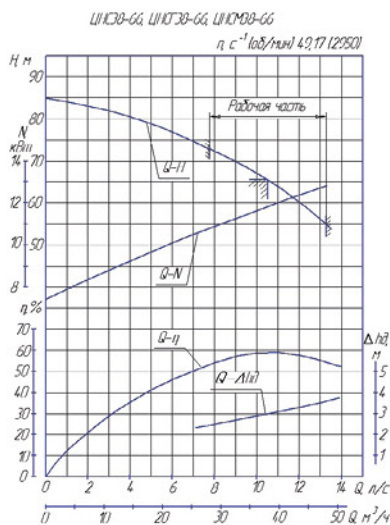
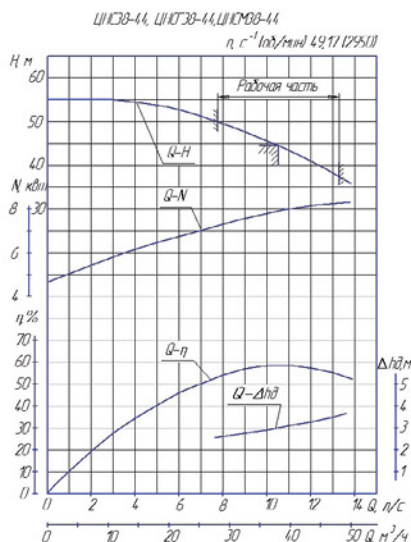


ЦНС 60-231, ЦНСГ 60-231, ЦНСМ 60-231



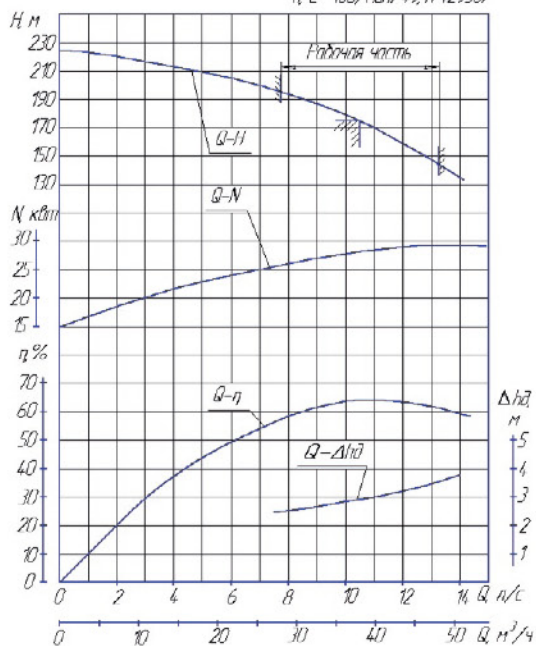
# НАСОСЫ ДЛЯ ВОДЫ

## ГРАФИЧЕСКИЕ ХАРАКТЕРИСТИКИ

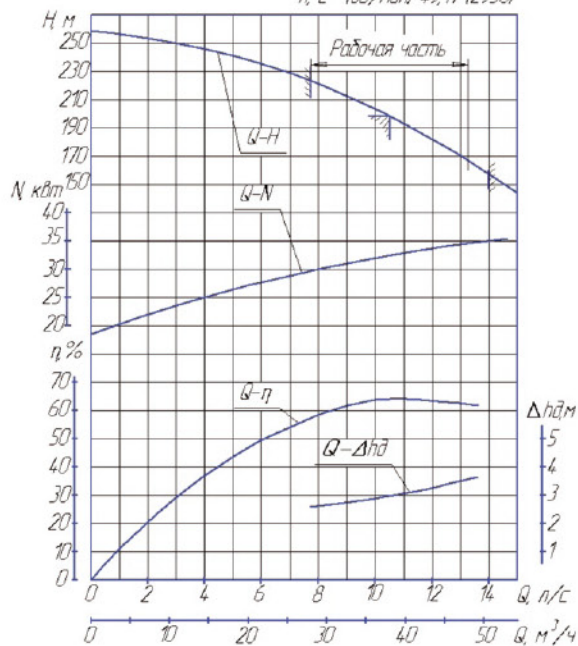


## ГРАФИЧЕСКИЕ ХАРАКТЕРИСТИКИ

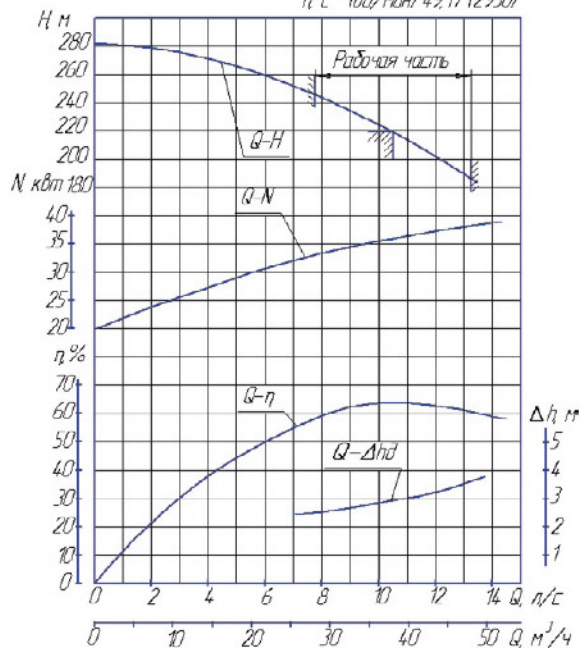
ЦНС38-176, ЦНТ38-176, ЦНСМ38-176  
 $n, c^{-1} (\text{об/мин}) 49,17 (2950)$



ЦНС38-198, ЦНТ38-198, ЦНСМ38-198  
 $n, c^{-1} (\text{об/мин}) 49,17 (2950)$



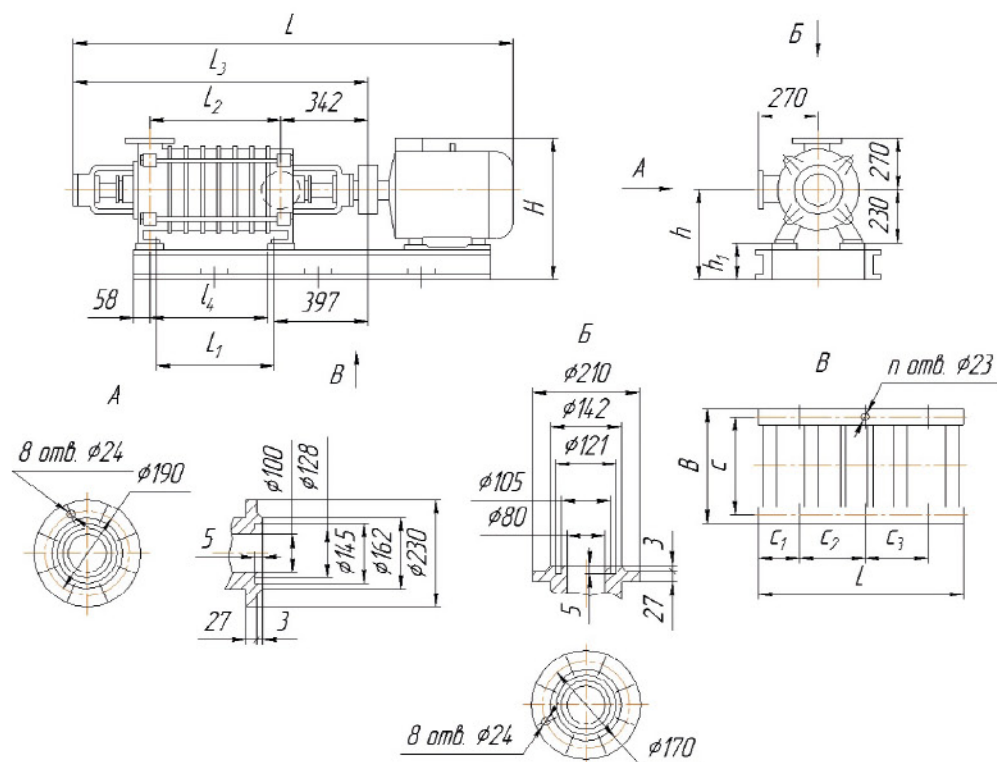
ЦНС38-220, ЦНТ38-220, ЦНСМ38-220  
 $n, c^{-1} (\text{об/мин}) 49,17 (2950)$



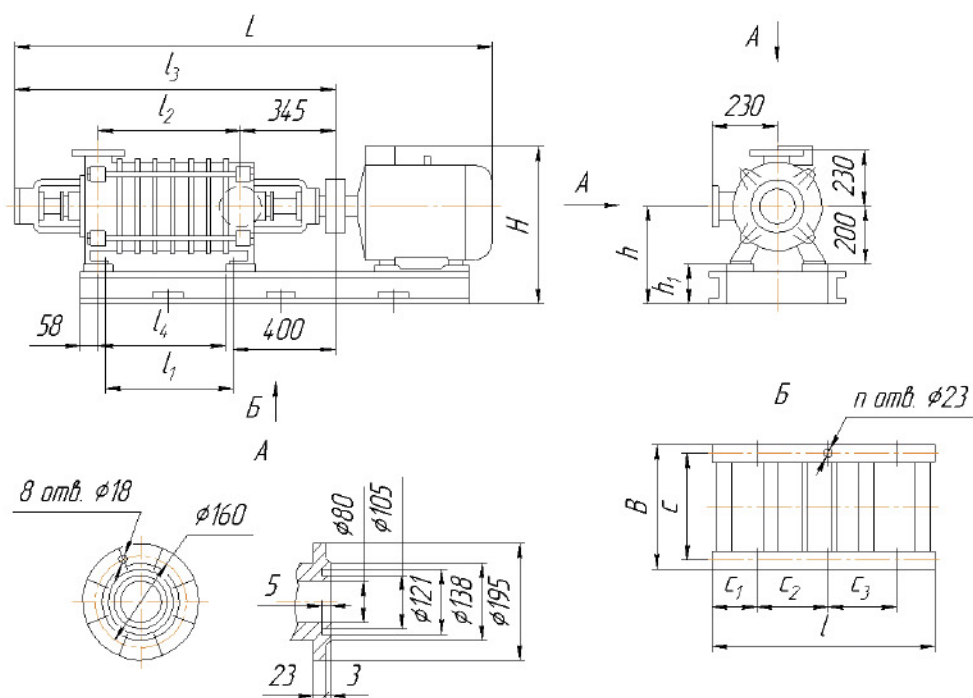
# НАСОСЫ ДЛЯ ВОДЫ

## ГАБАРИТНЫЙ ЧЕРТЕЖ НАСОСНЫХ АГРЕГАТОВ

ЦНС 60-66...231, ЦНСГ 60-66...231, ЦНСМ 60-66...231



ЦНС 38-44...220, ЦНСГ 38-44...220, ЦНСМ 38-44...220



## ГАБАРИТНЫЕ И ПРИСОЕДИНИТЕЛЬНЫЕ РАЗМЕРЫ

Размеры в мм

Типоразмер насоса	Двигатель		L	I	I <sub>1</sub>	I <sub>2</sub>	I <sub>3</sub>	I <sub>4</sub>	B	H	h <sub>1</sub>	h	C	C <sub>1</sub>	C <sub>2</sub>	C <sub>3</sub>	n	Масса насоса, кг	Масса агрегата, кг	
	типоразмер	кВт																		
ЦНС 60-66	АИР180S2	22	1505	1110	110	220	870	200	520	626	136	366	430	258	600	-	4	209	470	
ЦНСГ 60-66	АИР180M2	30	1555	1145															490	
ЦНС 60-99	АИР180M2	30	1635	1225	190	300	950	200	520	626	136	366	430	258	600	-	4	233	515	
ЦНСГ 60-99	4АМИ200L2	45	1715	1300															590	
ЦНС 60-132	4АМИ200L2	45	1795	1380	270	380	1030	200	574	705	140	370	530	258	435	435	6	258	620	
ЦНСГ 60-132	4АМ225M2	55	1845	1423															640	
ЦНС 60-165	4АМ225M2	55	1925	1503	350	460	1110	200	598	760	180	410	540	258	500	500	6	282	745	
ЦНСГ 60-165	4АМ250S2	75	2030	1526															895	
ЦНС 60-198	4АМ225M	55	2005	1525	430	540	1190	200	598	760	180	410	540	258	500	500	6	305	700	
ЦНСГ 60-198	4АМ250S2	75	2110	1606															920	
ЦНС 60-231	4АМ250S2	75	2190	1686	510	620	1270	200	310	668	820	200	430	610	308	500	500	6	331	945
ЦНСГ 60-231	4АМ280S2	110	2415	1763																1230
ЦНС 38-44	АИРМ132M2	11	1345	978	85	195	840	180	404	548	140	340	360	200	500	-	4	178	309	
ЦНСГ 38-44	А132M2																		533	
ЦНСМ38-44	5А160M2	18,5	1545	1034	156	266	910	265	514	585	140	340	470	250	600	-	4	198	378	
ЦНС 38-66	АИР160M2																		1490	
ЦНС 38-66	5А160S2	15	1585	1073	227	337	980	307	514	585	140	340	470	250	600	-	4	219	384	
ЦНСГ 38-66	АИР160S2																		1520	
ЦНСМ38-66	5А160M2	18,5	1615	1105	298	408	1055	257	514	600	140	340	470	300	600	-	4	239	400	
ЦНС 38-88	АИР160M2																		1560	
ЦНС 38-88	5А160M2	18,5	1665	1176	369	479	1125	257	514	600	140	340	470	250	435	435	6	259	422	
ЦНСГ 38-88	АИР160M2																		1610	
ЦНСМ38-88	А180M2	30	1675	1200	440	550	1195	307	514	600	140	340	470	300	600	-	4	280	460	
ЦНС 38-110	АИР180M2																		1650	
ЦНС 38-110	А180S2	22	1705	1233	511	621	1265	257	514	600	140	340	470	300	435	435	6	300	465	
ЦНСГ 38-110	АИР180S2																		1690	
ЦНСМ38-110	А180M2	30	1765	1271	582	692	1340	257	514	625	140	340	470	250	500	500	6	321	487	
ЦНС 38-132	АИР180M2																		1740	
ЦНС 38-132	А180M2	30	1835	1342	511	621	1265	257	514	600	140	340	470	250	435	435	6	259	508	
ЦНСГ 38-132	АИР180M2																		1810	
ЦНСМ38-132	5А200M2	37	1795	1368	582	692	1340	257	514	625	140	340	470	250	500	500	6	280	558	
ЦНС 38-154	АИР200M2																		1865	
ЦНС 38-154	А180M2	30	1905	1413	511	621	1265	257	514	600	140	340	470	250	435	435	6	300	531	
ЦНСГ 38-154	АИР180M2																		1880	
ЦНСМ38-154	5А200L2	45	1936	1477	582	692	1340	257	514	675	140	340	470	250	500	500	6	280	636	
ЦНСМ38-154	А200L2																		1960	
ЦНС 38-176	А180M2	30	1975	1484	511	621	1265	307	514	600	140	340	470	300	435	435	6	300	553	
ЦНСГ 38-176	АИР180M2																		1950	
ЦНСМ38-176	5А225M2	55	2080	1597	582	692	1340	302	578	775	205	405	520	500	500	6	321	758		
ЦНС 38-198	А225M2																	755		
ЦНС 38-198	5А200M2	37	2080	1581	582	692	1340	257	514	625	140	340	470	250	500	500	6	321	624	
ЦНСГ 38-198	А200M2																		1865	
ЦНСМ38-198	5А225M2	55	2155	1668	582	692	1340	302	578	775	205	405	520	300	500	500	6	341	781	
ЦНС 38-220	А225M2																		755	
ЦНС 38-220	5А200L2	45	2150	1690	653	763	1410	257	514	685	140	340	470	250	500	500	6	341	701	
ЦНСГ 38-220	А200L2																		2175	
ЦНСМ38-220	5АМ250S2	75	2335	1783	653	763	1410	302	578	870	230	430	520	300	600	600	6	341	990	
ЦНСМ38-220	А250S2																		2330	